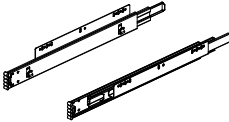
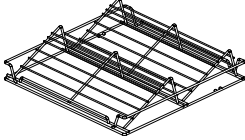
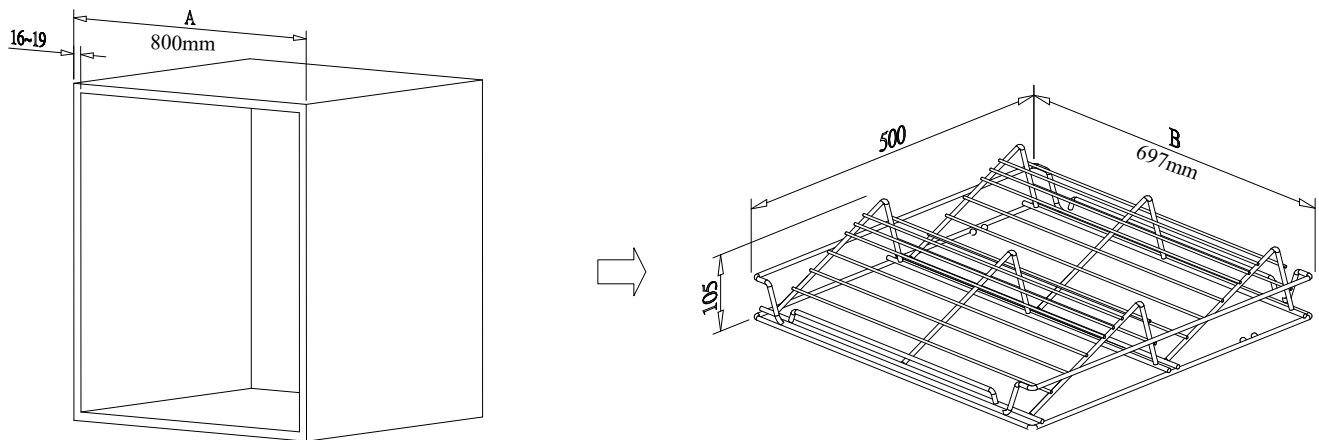


A*1pair	B*1pc
	

Step 1:



Step 2:

