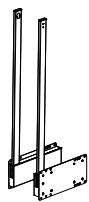
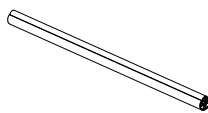



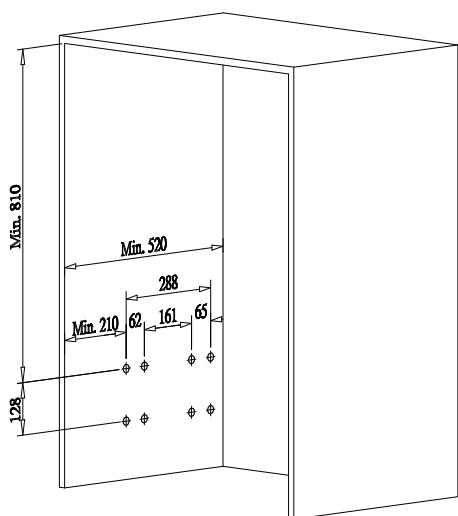
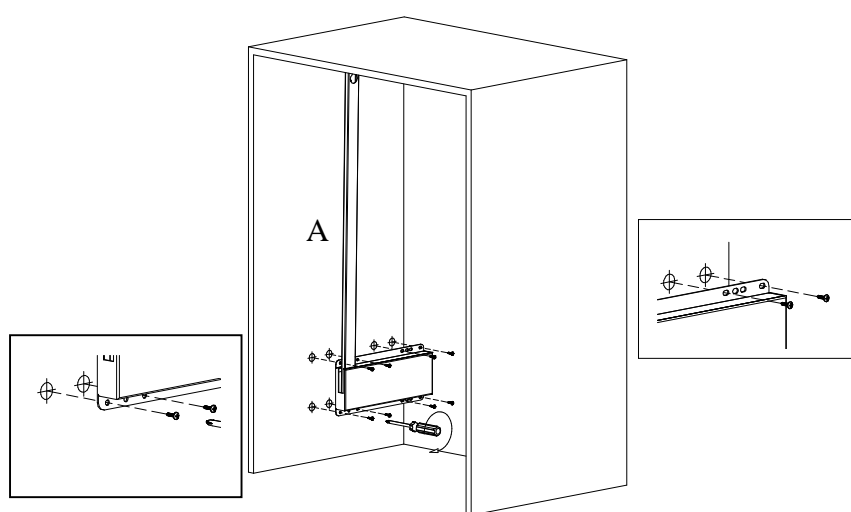


A*1pair	B*1pc	C*4pcs	D*1pc	E*2pcs
				

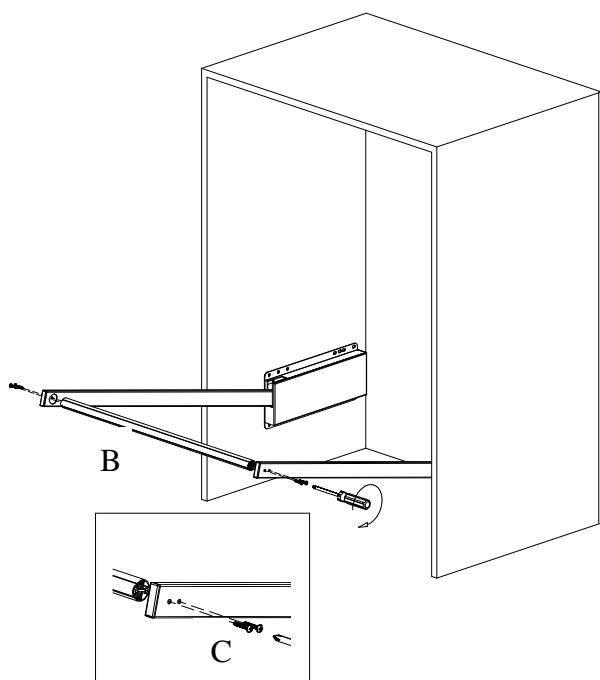
Step 1:



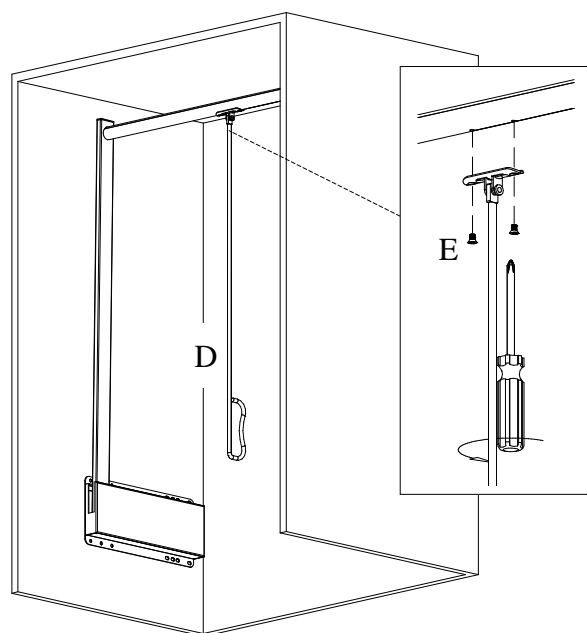
Step2:

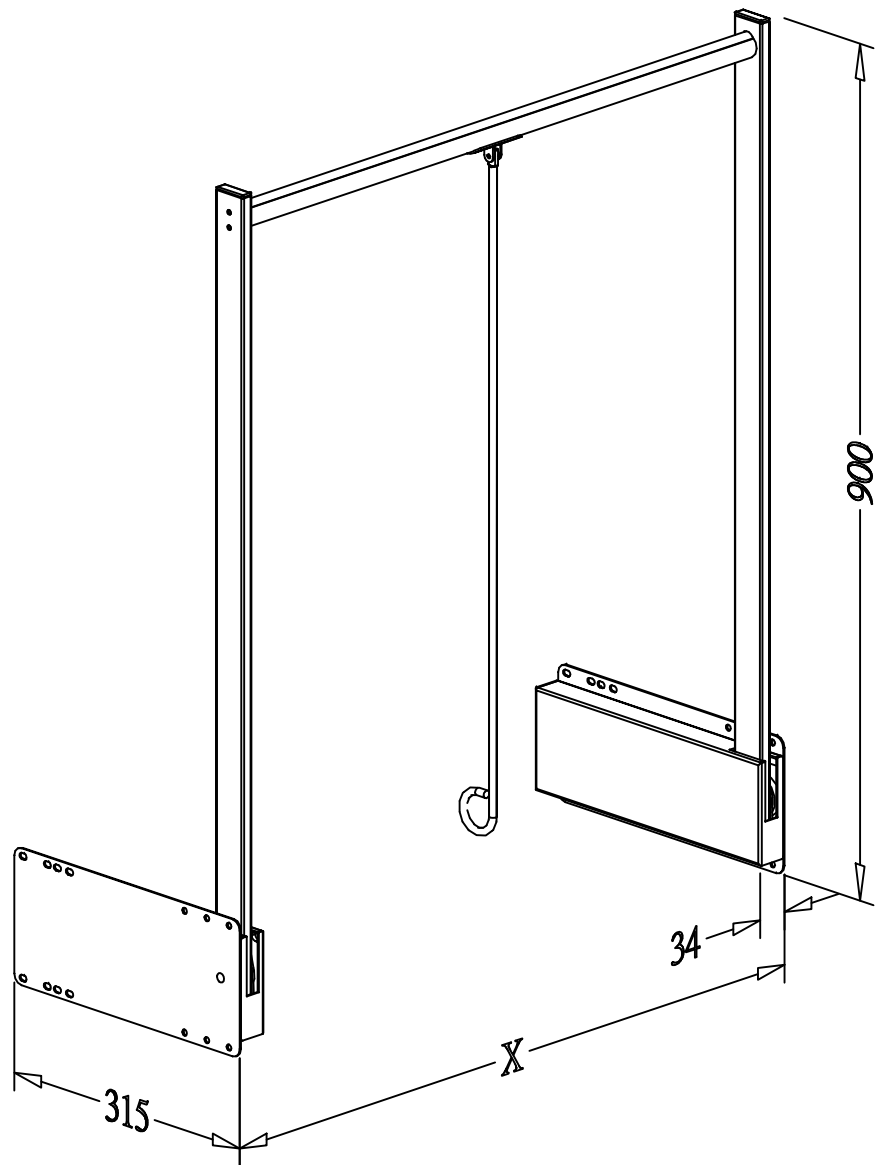


Step 3:



Step 4:





X(m/m)

WBCLB60	562
WBCLB90	862